

PCT WELTORGANISATION FÜR GEISTIGES EIGENTUM
 Internationales Büro
 INTERNATIONALE ANMELDUNG VERÖFFENTLICHT NACH DEM VERTRAG ÜBER DIE
 INTERNATIONALE ZUSAMMENARBEIT AUF DEM GEBIET DES PATENTWESENS (PCT)



(51) Internationale Patentklassifikation ⁶ : H04M 3/50, 15/00	A1	(11) Internationale Veröffentlichungsnummer: WO 99/38309 (43) Internationales Veröffentlichungsdatum: 29. Juli 1999 (29.07.99)
(21) Internationales Aktenzeichen: PCT/DE99/00042 (22) Internationales Anmeldedatum: 13. Januar 1999 (13.01.99) (30) Prioritätsdaten: 198 02 005.8 20. Januar 1998 (20.01.98) DE (71) Anmelder (für alle Bestimmungsstaaten ausser US): SIEMENS AKTIENGESELLSCHAFT [DE/DE]; Wittelsbacherplatz 2, D-80333 München (DE). (72) Erfinder; und (75) Erfinder/Anmelder (nur für US): PREISS, Harald [DE/DE]; Tuftenstrasse 17, D-83684 Tegernsee (DE). (74) Gemeinsamer Vertreter: SIEMENS AKTIENGESELLSCHAFT; Postfach 22 16 34, D-80506 München (DE).	(81) Bestimmungsstaaten: BR, JP, US, europäisches Patent (AT, BE, CH, CY, DE, DK, ES, FI, FR, GB, GR, IE, IT, LU, MC, NL, PT, SE). Veröffentlicht <i>Mit internationalem Recherchenbericht. Vor Ablauf der für Änderungen der Ansprüche zugelassenen Frist; Veröffentlichung wird wiederholt falls Änderungen eintreffen.</i>	

(54) Title: INFORMATION SERVICE IN A TELECOMMUNICATIONS NETWORK

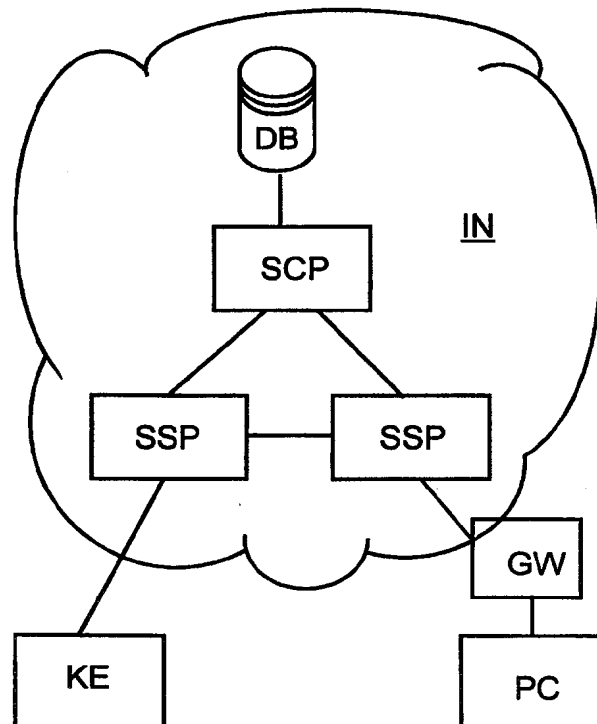
(54) Bezeichnung: AUSKUNFTSDIENST IN EINE TELEKOMMUNIKATIONSNETZ

(57) Abstract

The invention relates to a method for providing an information service in a telecommunications network, and to a device for carrying out said method in said network. According to the invention, the customer can request information (to be further specified by him/her) about another subscriber in the network using any terminal. The enquiry is then processed using intelligent network technology and with the help of the subscriber databases already available in the network.

(57) Zusammenfassung

Es wird ein Verfahren für einen Auskunftsdienst in einem Telekommunikationsnetz und eine Vorrichtung zur Durchführung dieses Auskunftsdienstes in diesem Netz beschrieben. Dabei kann der Kunde über ein beliebiges Endgerät eine von ihm genauer zu spezifizierende Auskunft über einen anderen Teilnehmer dieses Netzes anfordern. Die Anfrage wird mittels der Technik der Intelligenten Netze und unter Zuhilfenahme der bereits im Netz vorhandenen Teilnehmerdatenbanken bearbeitet.



LEDIGLICH ZUR INFORMATION

Codes zur Identifizierung von PCT-Vertragsstaaten auf den Kopfbögen der Schriften, die internationale Anmeldungen gemäss dem PCT veröffentlichen.

AL	Albanien	ES	Spanien	LS	Lesotho	SI	Slowenien
AM	Armenien	FI	Finnland	LT	Litauen	SK	Slowakei
AT	Österreich	FR	Frankreich	LU	Luxemburg	SN	Senegal
AU	Australien	GA	Gabun	LV	Lettland	SZ	Swasiland
AZ	Aserbaidschan	GB	Vereinigtes Königreich	MC	Monaco	TD	Tschad
BA	Bosnien-Herzegowina	GE	Georgien	MD	Republik Moldau	TG	Togo
BB	Barbados	GH	Ghana	MG	Madagaskar	TJ	Tadschikistan
BE	Belgien	GN	Guinea	MK	Die ehemalige jugoslawische Republik Mazedonien	TM	Turkmenistan
BF	Burkina Faso	GR	Griechenland	ML	Mali	TR	Türkei
BG	Bulgarien	HU	Ungarn	MN	Mongolei	TT	Trinidad und Tobago
BJ	Benin	IE	Irland	MR	Mauretanien	UA	Ukraine
BR	Brasilien	IL	Israel	MW	Malawi	UG	Uganda
BY	Belarus	IS	Island	MX	Mexiko	US	Vereinigte Staaten von Amerika
CA	Kanada	IT	Italien	NE	Niger	UZ	Usbekistan
CF	Zentralafrikanische Republik	JP	Japan	NL	Niederlande	VN	Vietnam
CG	Kongo	KE	Kenia	NO	Norwegen	YU	Jugoslawien
CH	Schweiz	KG	Kirgisistan	NZ	Neuseeland	ZW	Zimbabwe
CI	Côte d'Ivoire	KP	Demokratische Volksrepublik Korea	PL	Polen		
CM	Kamerun	KR	Republik Korea	PT	Portugal		
CN	China	KZ	Kasachstan	RO	Rumänien		
CU	Kuba	LC	St. Lucia	RU	Russische Föderation		
CZ	Tschechische Republik	LI	Liechtenstein	SD	Sudan		
DE	Deutschland	LK	Sri Lanka	SE	Schweden		
DK	Dänemark	LR	Liberia	SG	Singapur		
EE	Estland						

Beschreibung

AUSKUNFTSDIENST IN EINE TELEKOMMUNIKATIONSNETZ

5

Einen Auskunftsdienst für Benutzer von Telefonen gibt es schon sehr lange. Dabei konnte der Kunde bislang über eine zentrale Telefonnummer einen Mitarbeiter des Telekommunikationsdienstes erreichen, der dann in einer Datenbank (etwa über PC oder Telefonbuch) die gewünschte Nummer ermittelt und mündlich an den Nachfragenden meldet.

Mit der Erweiterung des Dienstangebotes in Form der „Komfort Auskunft“ können inzwischen auch weitergehende Auskünfte erfragt werden, wie zum Beispiel die Adresse des gesuchten Teilnehmers.

In der letzten Zeit, mit der Durchdringung von Personal Computers auch im privaten Bereich, gibt es von verschiedenen Anbietern auch CD-ROMs, auf denen ein komplettes Telefonbuch, zum Beispiel von Deutschland, enthalten ist. Dort kann man oftmals nach beliebigen Kriterien suchen, nicht ausschließlich nach dem Namen.

Wer über einen Internetanschluß verfügt, hat weiterhin die Möglichkeit auf einen Auskunftsdienst im WWW (wie unter der Adresse <http://www.teleauskunft.de/> der Deutschen Telekom) zuzugreifen.

Die Verwendung von CD-ROMs birgt mehrere Nachteile in sich. Da der Datenbestand dieser Auskunftsdateien sehr schnell veraltet, ist der Kunde gezwungen, in regelmäßigen kurzen Abständen eine neue Version dieser CD zu erwerben, wenn er sichergehen will, daß die Auskünfte korrekt sind. Zudem ist er bei der Verwendung an einen PC gebunden, der zudem ein CD-Laufwerk oder einen Internetanschluß besitzen muß.

Auch die Inanspruchnahme der herkömmlichen Telefonauskunft ist mit Nachteilen behaftet. So muß der Nachfragende immer einen Zettel zur Hand haben, um die ihm mitgeteilte Nummer zu notieren damit er sie hinterher wieder in das Endgerät eingeben kann. Zudem kann es passieren, daß die angewählte Auskunftszahl belegt ist und der Kunde wiederholt Anrufversuche starten muß, bis er endlich eine Auskunftsstelle erreicht.

10 Für den Diensteanbieter ergibt sich der Nachteil, daß er für diesen Dienst einen sehr hohen Personalbedarf hat. Um diesen zu verringern, erfolgt inzwischen die Ansage der gewünschten Telefonnummer meist mechanisch, was wiederum für den Kunden das Problem mit sich bringt, daß er bei mehreren gesuchten
15 Rufnummern oder Adressen jedesmal neu die Nummer der Auskunft anwählen muß.

Aufgabe der Erfindung ist es, einen komfortablen Auskunftsdienst anzubieten, der sowohl für den Kunden als auch für den
20 Diensteanbieter die obengenannten Nachteile vermeidet.

Diese Aufgabe wird gelöst durch einen neuen Dienst in einem Intelligenten Netz, mit Merkmalen nach Patentanspruch 1 und durch eine Vorrichtung in einem Intelligenten Netz mit Merkmalen nach Patentanspruch 4.
25

Dabei kann man von einem beliebigen Kommunikationsendgerät aus durch Wählen der Service Nummer diesen Dienstes im Intelligenten Netz aufrufen. Durch Eingabe eines gewünschten Antwortformates (zum Beispiel Fax, SMS, E-Mail, Sprachausgabe) und einer Antwortadresse (Faxgeräte-Nummer, Telefonnummer, Internet-Nummer) kann das Endgerät adressiert werden, an welches das Auskunftsergebnis zurückgemeldet werden soll. Weiterhin müssen Suchbegriffe eingegeben werden und möglicherweise der Umfang der gewünschten Auskunft (nur Telefonnummer oder E-Mail Adresse oder Adresse...). Eine zentrale Instanz wertet die Anfrage aus, ermittelt das Ergebnis in ei-
30
35

ner zentralen Teilnehmerdatenbank, konvertiert das Ergebnis in das gewünschte Format und sendet das Ergebnis dann zurück an die gewünschte Antwortadresse.

5 Dieses Vorgehen vermeidet die in der Einleitung beschriebenen Nachteile und hat zudem den wesentlichen Vorteil, daß man von jedem beliebigen Telekommunikationsendgerät eine Anfrage starten kann und deren Antwort dann auf ein beliebiges anderes Endgerät übertragen lassen. Zudem kann die nachgefragte
10 Information noch umfangreicher sein als bei jedem bisher bekannten Auskunftsverfahren über Teilnehmerdaten in einem Telekommunikationsnetz.

Vorteilhafte Ausgestaltungen und Weiterbildungen sind in den
15 Unteransprüchen angegeben.

Dabei werden der Dienst in die bereits vorhandenen Strukturen eines Intelligenten Netzes eingepaßt. Die zentrale Instanz ist der Service Control Point SCP und der Zugriff auf die
20 zentrale Datenbank über Teilnehmerdaten des Kommunikationsnetze geschieht auf eine bereits existierende Datenbank für Teilnehmerdaten die im SCP oder in der Vermittlungsstelle (dem SSP, Service Switching Point).

25 Im folgenden wird die Erfindung mit Hilfe von einer Figur und anhand von Ausführungsbeispielen erläutert.

Dabei zeigt die Figur einen prinzipiellen Aufbau eines Telekommunikationsnetzes mit den für die Erfindung wichtigsten
30 Elementen eines Intelligenten Netzes.

Bei einem Intelligenten Netz handelt es sich um ein architekturelles Konzept, welches unter anderem Netzbetreibern in einfacher Weise erlaubt, Telekommunikationsdienste für ihre
35 Kunden zu definieren und bereitzustellen. Durch graphische Entwicklungstools und die Kombination von Software Bausteinen

(Service Implementation Blocks SIB) ist das Design und die Realisierung von Diensten sehr erleichtert.

5 Der Zugriff des Dienstbenutzers geschieht bei einem Intelligenten Netz durch ein Kommunikationsendgerät KE, welches zum Beispiel ein Telefon, ein Mobiltelefon, ein Faxgerät oder ein anderes beliebiges Endgerät sein kann. Es ist auch ein Personal Computer PC angeschlossen, der zum Beispiel über das Internet und ein Gateway GW an das Telekommunikationsnetz angeschlossen ist.

10 Alle Endgeräte sind (teilweise über Vermittlungsknoten) mit dem Intelligenten Netz verbunden.

Ein Dienstaufwurf wird über geeignete ausgezeichnete Vermittlungsknoten (SSP, Service Switching Point) an eine zentrale Dienststeinheit (SCP, Service Control Point) weitergeleitet.

15 Diese Dienststeinheit hat außerdem eine Verbindung zu einer zentralen Datenbank DB, auf welcher die gesuchte Information abgespeichert und regelmäßig aktualisiert wird.

Sobald der SCP einen entsprechenden Dienstaufwurf empfängt, muß er diesen auswerten. Dann muß die gewünschte Information aus der Datenbank ermittelt werden. Danach wird die ermittelte Information in das gewünschte Datenformat umgewandelt werden und zuletzt wird diese dem Kunden an die gewünschte Adresse gesendet.

25

Die konkrete Umsetzung dieser Idee in einen Dienst kann zum Beispiel durch das Konzept des Intelligenten Netzes erfolgen, welche die geeigneten Möglichkeiten, „Service Creation“, bietet. Dabei wird die Dienstlogik (Service Logic), die den Dienst realisiert, kreiert aus Service Implementation Blocks (SIB), die teilweise bereits vorhanden sind (wie Ansagen, Sprach- und andere Konvertierungsmechanismen u.s.w.) oder neu entwickelt werden müssen (wie z. B. die Datenbankabfragen, geeignete Oberflächen für den Zugriff über Internet etc.).

35 Als zentrale Datenbank bietet sich z. B. die bei EWSD Technik für die Vermittlungsstellen (SSP) existierende Datenbank von ADMOSS, einem System für Administration, an.

Der Kunde wählt die Dienstnummer des Auskunftsdienstes an. Das weitere Vorgehen ist dann abhängig von der Art der gewünschten Auskunft.

5

1. Beispiel: Der Kunde fragt telefonisch unter Angabe der Nummer nach dem Namen des gesuchten Teilnehmers.

Der Kunde kann die bekannte Nummer auf verschiedene Weise eingeben, zum Beispiel in DTMF Wählverfahren, als Fax, Short
10 Message (über ein Mobiltelefon), E-Mail oder als Spracheingabe. Die Weiterverarbeitung der Spracheingabe kann mit einer Spracherkennungsroutine geschehen, die sprecherunabhängig arbeiten muß, oder mit Unterstützung eines „Operators“, also eines Mitarbeiters, der das Eingeben übernimmt. Dabei kann
15 der Kunde auch mit Ansagen durch ein Menü geleitet werden, das der Kunde auch durch DTMF, Spracheingabe oder ähnliches steuert. Der Ruf wird an eine zentrale Stelle weitergeleitet, die durch eine Datenbankabfrage in einer zentralen Datenbank die gewünschte Information ermittelt. Danach wird der Kunde
20 gefragt, wie er den gewünschten Namen erhalten will. Sofern ein anderes Endgerät als Zielgerät ausgewählt wird, muß der Kunde danach die Adresse (in der Regel eine Telefonnummer) eingeben. Dabei kann das System die eingegebene Nummer sicherheitshalber gegenprüfen (etwa durch Wiederholen der er-
25 kannten Ziffernfolge).

Wenn die gesuchte Auskunft eine Nummer ist und der Name dabei bekannt, und Sprachein- und -ausgabe gewählt, so bemerkt der
30 Kunde den Unterschied zur bisher verwendeten Telefonauskunftsdienst nicht.

2. Beispiel: Abfrage und Ausgabe einer Adresse durch Angabe des Namens mittels PC über das Internet.

Der Kunde gibt an seinem Endgerät die Adresse (URL) für den
35 Auskunftsdienst ein. Über eine Eingabemaske kann der Kunde dann die bekannten Informationen eintragen und die gewünschten Informationen anfordern. Die Anfrage wird dann über das

Internet und ein Gateway in das Telekommunikationsnetz übertragen, wo die Ermittlung der Informationen entsprechend dem ersten Beispiel durchgeführt wird.

5 Das erfindungsgemäße Vorgehen birgt viele Vorteile in sich. Zunächst werden die in der Einleitung genannten Nachteile der herkömmlichen Auskunft oder der Auskunfts-CDs umgangen. Durch das zentrale Aktualisieren der Auskunftsdatenbank bekommt man immer die korrekte Auskunft erteilt, es ist für den Kunden
10 kein regelmäßiger Zukauf von neuer Software oder ähnlichem erforderlich.

Für den Kunden werden viel mehr Informationen zugänglich. Zum einen kann er dann auch die Informationen abrufen, die nicht in dem Telefonbuch, welches zu seinem Gebiet zugeordnet ist,
15 enthalten sind. Das ist besonders interessant bei Informationen, die in den „Gelben Seiten“ enthalten sind. Es ist auch wahrscheinlich, daß dieser Auskunftsdienst nicht auf ein Land beschränkt bleibt.

Außerdem werden bei diesem Vorgehen Medienbrüche umgangen.
20 Der Kunde ist nicht auf ein spezielles Endgerät angewiesen (entweder das Telefon oder der PC mit CD-Laufwerk), und kann sich das Ergebnis der Nachfrage an ein beliebiges Endgerät in einem beliebigen, frei wählbaren Format senden lassen.

Die Art der Nachfrage kann bei dem erfindungsgemäßen Vorgehen gegenüber herkömmlichen Methoden erweitert werden, so daß
25 nicht bloß die Abfrage einer Telefonnummer zu einem bekannten Namen möglich ist sondern beispielsweise auch der Name zu einer bekannten Nummer oder ähnliches.

Durch die Möglichkeit, Anfragen 'offline' abzusenden ist der
30 Kunde von der Notwendigkeit befreit, bei einer besetzten Leitung solange zu wiederholen, bis er einen Auskunftsplatz erreicht. Zudem können mehrere Anfragen hintereinander gesendet werden, ohne daß jedesmal wieder neu gewählt werden muß.

35 Auch für den Dienstanbieter hat das erfindungsgemäße Vorgehen Vorteile. Er kann diesen Dienst vor allem schnell und kosten-

sparend anbieten, da die meisten Anfragen automatisch bearbeitet werden können.

Viele der hier verwendeten Komponenten sind bereits realisiert, so zum Beispiel die kundenspezifische Ansage, und können problemlos übernommen werden.

Die Preisgestaltung des Auskunftsdienstes kann dem Aufwand der Informationsermittlung angepaßt werden, so kann zum Beispiel das Ermitteln und Übertragen einer Nummer billiger sein als das Ermitteln einer Adresse. Oder der Preis ist abhängig von der Anzahl der zurück übertragenen Auskünfte.

Es ist auch denkbar, daß der Kunde seine Anfrage priorisieren kann, das bedeutet etwa, er markiert seine Anfrage als express ein und diese wird dann bevorzugt und schneller beantwortet, dafür aber zum Beispiel auch als Extra Service höher vergibt.

Eine Anwendung der Erfindung erweist sich in vielen Fällen vor allem für den Kunden als vorteilhaft. Folgende neue Einsatzmöglichkeiten sind zum Beispiel denkbar:

- man will im Urlaub eine Postkarte verschicken und hat die Adresse Zuhause vergessen,
- man will jemanden besuchen und stellt unterwegs fest, daß man die Hausnummer vergessen hat,
- man will jemandem etwas zuschicken und kennt bloß dessen Telefonnummer,
- man sucht eine Firma einer bestimmten Branche in einem speziellen Stadtviertel („Gelbe Seiten“).

Abkürzungsverzeichnis

	ADMOSS	Advanced Multifunctional Operator Service System
	DB	Datenbank
5	DTMF	dial tone multi frequency
	EWSD	Elektronisches Wählsystem Digital
	GW	Gateway
	IN	Intelligent Network
	PC	Personal Computer
10	SCP	Service Control Point
	SIB	Service Implementation Block
	SSP	Service Switching Point
	SMS	Short Message Service

Patentansprüche

1. Verfahren für einen Auskunftsdienst in einem Telekommuni-
kationsnetz, wobei folgende Schritte durchgeführt werden:
 - 5 a) Aufruf des Auskunftsdienstes von einem ersten Kommuni-
kationsendgerät aus,
 - b) Eingabe des gewünschten Antwortformates und der ge-
wünschten Antwortadresse eines zweiten Kommunikations-
endgerätes,
 - 10 c) Eingabe der bekannten Information durch das erste Kom-
munikationsendgerät und Übermittlung an eine zentrale
Instanz,
 - d) Ermitteln der gesuchten Information durch die zentrale
Instanz in einer zentralen Datenmenge,
 - 15 e) Konvertieren der gesuchten Information in das gewählte
Antwortformat durch diese zentrale Instanz und
 - f) Übermitteln der gesuchten Information an ein zweites
Kommunikationsendgerät.
- 20 2. Verfahren nach Anspruch 1,
dadurch gekennzeichnet, daß
das Verfahren als Dienst in einem Intelligenten Netz rea-
lisiert ist, wobei die für die Auswertung und Ausführung
der Suchanfrage und Konvertierung und Übermittlung der
25 Suchantwort verantwortliche Software (Service Logik) auf
einer netz-zentralen Instanz SCP ausgeführt wird und die
Abfrage auf die zentrale Datenmenge durch eine im Intel-
ligenten Netz bereits vorhandene Datenbank mit Teilneh-
merdaten realisiert wird.
- 30 3. Verfahren nach einem der vorherigen Ansprüche,
dadurch gekennzeichnet, daß
die Abfrage vom Dienstbenutzer priorisiert werden kann
und dann von der zentralen Einheit bei der Ausführung
35 niedriger priorisierten Anfragen gegenüber vorgezogen
werden kann.

4. Vorrichtung zur Durchführung eines Auskunftsdienstes in einem Telekommunikationsnetz,
- mit zentralen Mitteln zur Speicherung einer Datenmenge DB, und
 - 5 • mit zentralen Mitteln zur Durchführung einer Suche auf dieser Datenmengen und
 - mit zentralen Mitteln zur Auswertung von Suchanfragen von einem ersten Telekommunikationsendgerät auf dieser Datenmenge, die bestehen aus mindestens einem Suchbe-
 - 10 griff und möglicherweise einer Antwortadresse und einem Antwortformat und
 - mit zentralen Mitteln zur Konvertierung der in dieser Datenmenge gefundenen Antwort in das gewünschte Antwortformat und
 - 15 • mit Mitteln zur Übertragung der gefundenen und konvertierten Antwort an ein Telekommunikationsendgerät KE welches entweder dem ersten Endgerät entspricht oder ein zweites Telekommunikationsendgerät ist, welches die in der Suchanfrage enthaltene Adresse hat.
 - 20
5. Vorrichtung nach Anspruch 4, dadurch gekennzeichnet, daß
- zumindest das erste oder das zweite Kommunikationsendgerät ein Computer PC ist und das Telekommunikationsnetz aus
- 25 mehreren Teilnetzen besteht, von denen ein Teilnetz das Internet ist und die Kommunikationsverbindung zum Computer über das Internet geht und über eine spezielle Vermittlungsstelle (Gateway) GW, die das Internet mit dem Restteil des Kommunikationsnetzes verbindet.

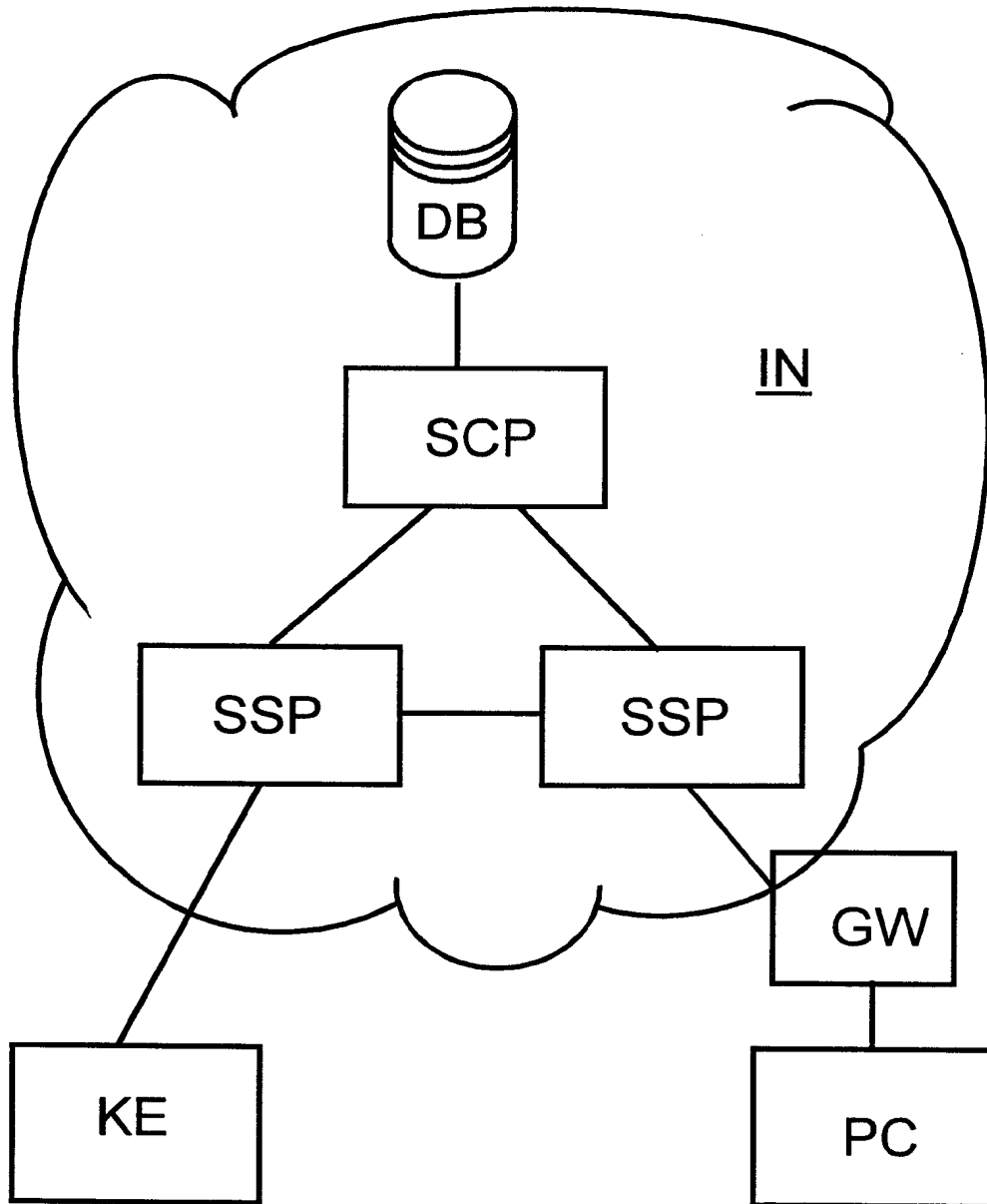


Fig. 1

INTERNATIONAL SEARCH REPORT

International Application No

PCT/DE 99/00042

A. CLASSIFICATION OF SUBJECT MATTER
 IPC 6 H04M3/50 H04M15/00

According to International Patent Classification (IPC) or to both national classification and IPC

B. FIELDS SEARCHED

Minimum documentation searched (classification system followed by classification symbols)
 IPC 6 H04M

Documentation searched other than minimum documentation to the extent that such documents are included in the fields searched

Electronic data base consulted during the international search (name of data base and, where practical, search terms used)

C. DOCUMENTS CONSIDERED TO BE RELEVANT

Category °	Citation of document, with indication, where appropriate, of the relevant passages	Relevant to claim No.
A	EP 0 715 444 A (SIEMENS ROLM COMM INC) 5 June 1996 see column 2, line 39 - line 47 ---	1,4
A	WO 97 50235 A (NORTHERN TELECOM LTD ;SULLIVAN MARCUS O (IE); MCGUIRE THOMAS STEPH) 31 December 1997 see page 3, line 1 - line 5 see page 3, line 34 - page 4, line 3 ---	1,4
A	EP 0 426 361 A (IBM) 8 May 1991 ---	
A	EP 0 238 257 A (AMERICAN TELEPHONE & TELEGRAPH) 23 September 1987 ---	
A	EP 0 735 735 A (AT & T CORP) 2 October 1996 ---	

Further documents are listed in the continuation of box C.

Patent family members are listed in annex.

° Special categories of cited documents :

- "A" document defining the general state of the art which is not considered to be of particular relevance
- "E" earlier document but published on or after the international filing date
- "L" document which may throw doubts on priority claim(s) or which is cited to establish the publication date of another citation or other special reason (as specified)
- "O" document referring to an oral disclosure, use, exhibition or other means
- "P" document published prior to the international filing date but later than the priority date claimed

- "T" later document published after the international filing date or priority date and not in conflict with the application but cited to understand the principle or theory underlying the invention
- "X" document of particular relevance; the claimed invention cannot be considered novel or cannot be considered to involve an inventive step when the document is taken alone
- "Y" document of particular relevance; the claimed invention cannot be considered to involve an inventive step when the document is combined with one or more other such documents, such combination being obvious to a person skilled in the art.
- "&" document member of the same patent family

Date of the actual completion of the international search

7 June 1999

Date of mailing of the international search report

16/06/1999

Name and mailing address of the ISA

European Patent Office, P.B. 5818 Patentlaan 2
 NL - 2280 HV Rijswijk
 Tel. (+31-70) 340-2040, Tx. 31 651 epo nl,
 Fax: (+31-70) 340-3016

Authorized officer

Vandevenne, M

2

INTERNATIONAL SEARCH REPORT

International Application No

PCT/DE 99/00042

C.(Continuation) DOCUMENTS CONSIDERED TO BE RELEVANT

Category *	Citation of document, with indication, where appropriate, of the relevant passages	Relevant to claim No.
A	EP 0 558 326 A (HUGHES AIRCRAFT CO) 1 September 1993 -----	

INTERNATIONAL SEARCH REPORT

...formation on patent family members

International Application No

PCT/DE 99/00042

Patent document cited in search report	A	Publication date	Patent family member(s)	Publication date
EP 0715444	A	05-06-1996	JP 8289025 A	01-11-1996
WO 9750235	A	31-12-1997	EP 0908044 A	14-04-1999
EP 0426361	A	08-05-1991	US 5040208 A	13-08-1991
			DE 69017589 D	13-04-1995
			DE 69017589 T	05-10-1995
			JP 2059225 C	10-06-1996
			JP 3160865 A	10-07-1991
			JP 7099840 B	25-10-1995
EP 0238257	A	23-09-1987	US 4734931 A	29-03-1988
			CA 1265273 A	30-01-1990
			DE 3786101 A	15-07-1993
			DE 3786101 T	16-12-1993
			JP 2776500 B	16-07-1998
			JP 62278855 A	03-12-1987
EP 0735735	A	02-10-1996	CA 2170086 A	01-10-1996
EP 0558326	A	01-09-1993	US 5280581 A	18-01-1994

INTERNATIONALER RECHERCHENBERICHT

Internationales Aktenzeichen

PCT/DE 99/00042

A. KLASSIFIZIERUNG DES ANMELDUNGSGEGENSTANDES
 IPK 6 H04M3/50 H04M15/00

Nach der Internationalen Patentklassifikation (IPK) oder nach der nationalen Klassifikation und der IPK

B. RECHERCHIERTE GEBIETE

Recherchiertes Mindestprüfstoff (Klassifikationssystem und Klassifikationssymbole)
 IPK 6 H04M

Recherchierte aber nicht zum Mindestprüfstoff gehörende Veröffentlichungen, soweit diese unter die recherchierten Gebiete fallen

Während der internationalen Recherche konsultierte elektronische Datenbank (Name der Datenbank und evtl. verwendete Suchbegriffe)

C. ALS WESENTLICH ANGESEHENE UNTERLAGEN

Kategorie°	Bezeichnung der Veröffentlichung, soweit erforderlich unter Angabe der in Betracht kommenden Teile	Betr. Anspruch Nr.
A	EP 0 715 444 A (SIEMENS ROLM COMM INC) 5. Juni 1996 siehe Spalte 2, Zeile 39 - Zeile 47 ---	1,4
A	WO 97 50235 A (NORTHERN TELECOM LTD ;SULLIVAN MARCUS O (IE); MCGUIRE THOMAS STEPH) 31. Dezember 1997 siehe Seite 3, Zeile 1 - Zeile 5 siehe Seite 3, Zeile 34 - Seite 4, Zeile 3 ---	1,4
A	EP 0 426 361 A (IBM) 8. Mai 1991 ---	
A	EP 0 238 257 A (AMERICAN TELEPHONE & TELEGRAPH) 23. September 1987 ---	
A	EP 0 735 735 A (AT & T CORP) 2. Oktober 1996 ---	
	-/--	

Weitere Veröffentlichungen sind der Fortsetzung von Feld C zu entnehmen

Siehe Anhang Patentfamilie

° Besondere Kategorien von angegebenen Veröffentlichungen :

"A" Veröffentlichung, die den allgemeinen Stand der Technik definiert, aber nicht als besonders bedeutsam anzusehen ist

"E" älteres Dokument, das jedoch erst am oder nach dem internationalen Anmeldedatum veröffentlicht worden ist

"L" Veröffentlichung, die geeignet ist, einen Prioritätsanspruch zweifelhaft erscheinen zu lassen, oder durch die das Veröffentlichungsdatum einer anderen im Recherchenbericht genannten Veröffentlichung belegt werden soll oder die aus einem anderen besonderen Grund angegeben ist (wie ausgeführt)

"O" Veröffentlichung, die sich auf eine mündliche Offenbarung, eine Benutzung, eine Ausstellung oder andere Maßnahmen bezieht

"P" Veröffentlichung, die vor dem internationalen Anmeldedatum, aber nach dem beanspruchten Prioritätsdatum veröffentlicht worden ist

"T" Spätere Veröffentlichung, die nach dem internationalen Anmeldedatum oder dem Prioritätsdatum veröffentlicht worden ist und mit der Anmeldung nicht kollidiert, sondern nur zum Verständnis des der Erfindung zugrundeliegenden Prinzips oder der ihr zugrundeliegenden Theorie angegeben ist

"X" Veröffentlichung von besonderer Bedeutung; die beanspruchte Erfindung kann allein aufgrund dieser Veröffentlichung nicht als neu oder auf erfinderischer Tätigkeit beruhend betrachtet werden

"Y" Veröffentlichung von besonderer Bedeutung; die beanspruchte Erfindung kann nicht als auf erfinderischer Tätigkeit beruhend betrachtet werden, wenn die Veröffentlichung mit einer oder mehreren anderen Veröffentlichungen dieser Kategorie in Verbindung gebracht wird und diese Verbindung für einen Fachmann naheliegend ist

"&" Veröffentlichung, die Mitglied derselben Patentfamilie ist

Datum des Abschlusses der internationalen Recherche

7. Juni 1999

Absenddatum des internationalen Recherchenberichts

16/06/1999

Name und Postanschrift der Internationalen Recherchenbehörde
 Europäisches Patentamt, P.B. 5818 Patentlaan 2
 NL - 2280 HV Rijswijk
 Tel. (+31-70) 340-2040, Tx. 31 651 epo nl,
 Fax: (+31-70) 340-3016

Bevollmächtigter Bediensteter

Vandevenne, M

INTERNATIONALER RECHERCHENBERICHT

Internationales Aktenzeichen

PCT/DE 99/00042

C.(Fortsetzung) ALS WESENTLICH ANGESEHENE UNTERLAGEN		
Kategorie*	Bezeichnung der Veröffentlichung, soweit erforderlich unter Angabe der in Betracht kommenden Teile	Betr. Anspruch Nr.
A	EP 0 558 326 A (HUGHES AIRCRAFT CO) 1. September 1993 -----	

INTERNATIONALER RECHERCHENBERICHT

Angaben zu Veröffentlichungen, die zur selben Patentfamilie gehören

Internationales Aktenzeichen

PCT/DE 99/00042

Im Recherchenbericht angeführtes Patendokument	Datum der Veröffentlichung	Mitglied(er) der Patentfamilie	Datum der Veröffentlichung
EP 0715444 A	05-06-1996	JP 8289025 A	01-11-1996
WO 9750235 A	31-12-1997	EP 0908044 A	14-04-1999
EP 0426361 A	08-05-1991	US 5040208 A	13-08-1991
		DE 69017589 D	13-04-1995
		DE 69017589 T	05-10-1995
		JP 2059225 C	10-06-1996
		JP 3160865 A	10-07-1991
		JP 7099840 B	25-10-1995
EP 0238257 A	23-09-1987	US 4734931 A	29-03-1988
		CA 1265273 A	30-01-1990
		DE 3786101 A	15-07-1993
		DE 3786101 T	16-12-1993
		JP 2776500 B	16-07-1998
		JP 62278855 A	03-12-1987
EP 0735735 A	02-10-1996	CA 2170086 A	01-10-1996
EP 0558326 A	01-09-1993	US 5280581 A	18-01-1994